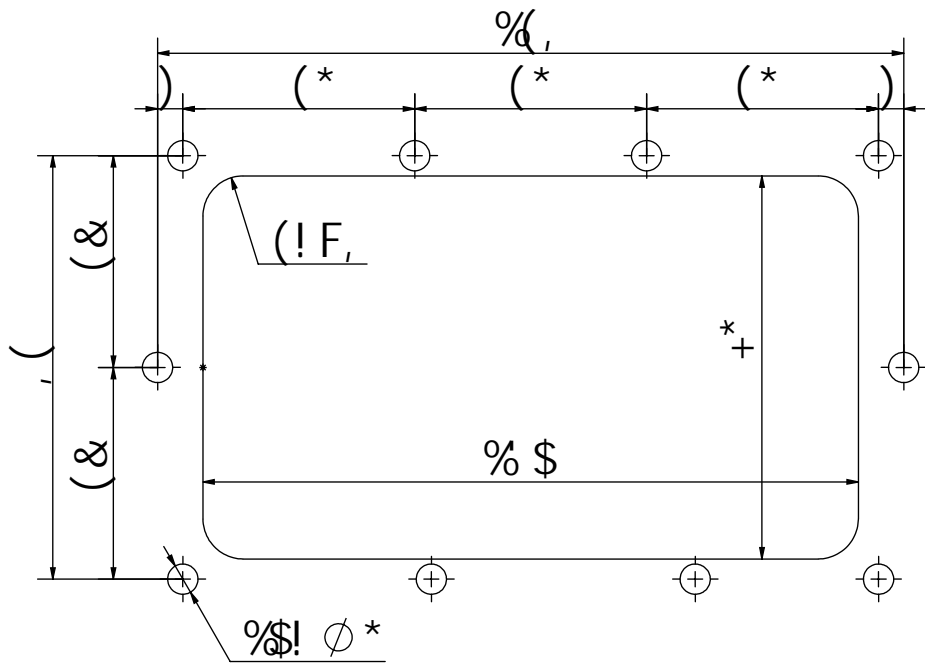


% %)		
G?(! \$&! %		



$\% \%)$		
$G?(! \$\&($		