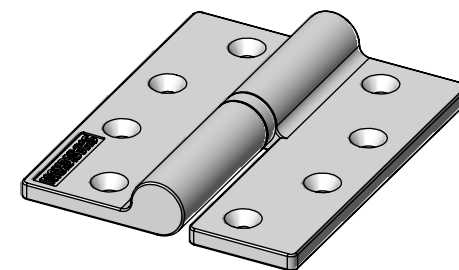
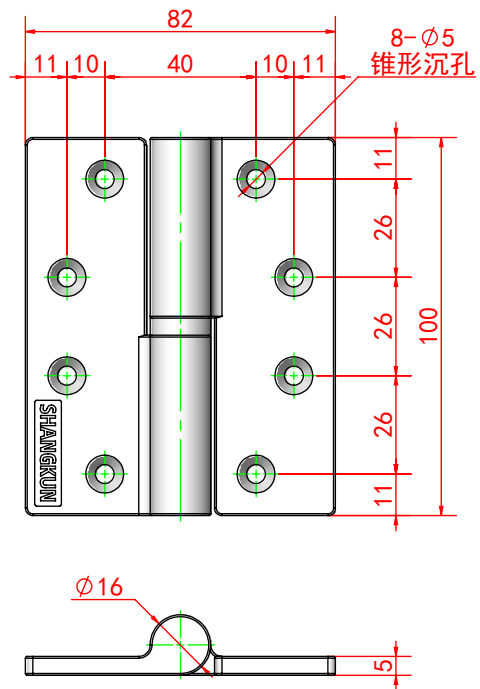


						材质：不锈钢。 表面处理：镜面抛光。			 江苏尚坤五金 科技有限公司
标记	处数	分区	更改文件号	签名	年月日				
设计	(签名)	(年月日)	标准化	(签名)	年月日	阶段标记	重量	比例	不锈钢铰链
审核								1:2	SK2-8058L
工艺			批准			共 张 第 页			



						材质：不锈钢。 表面处理：镜面抛光。			 江苏尚坤五金 科技有限公司
标记	处数	分区	更改文件号	签名	年月日				
设计	(签名)	(年月日)	标准化	(签名)	年月日	1: 2			SK2-8058R
审核									
工艺			批准						