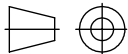
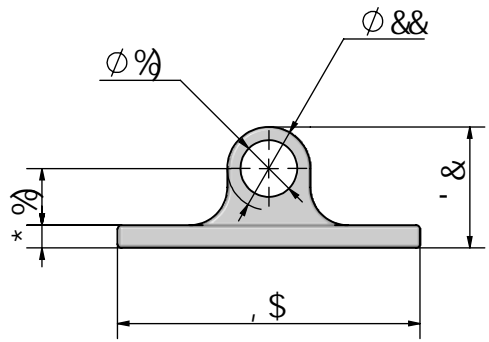
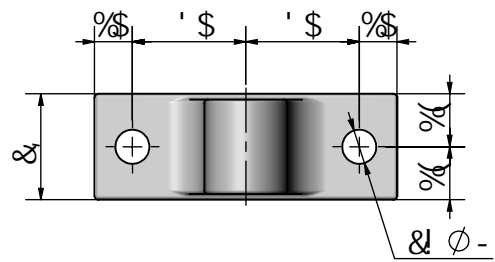
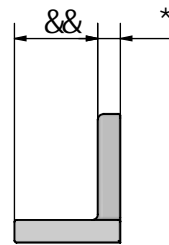
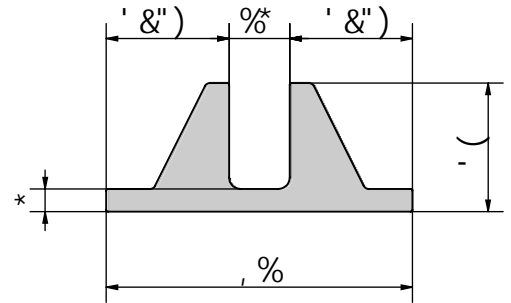
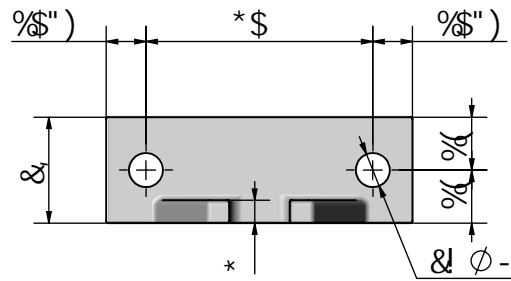
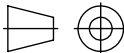


% &		
G?% \$-): G		



$\% \&$		
$G7\% \$-): G$		



% &		
G?% \$-) G		